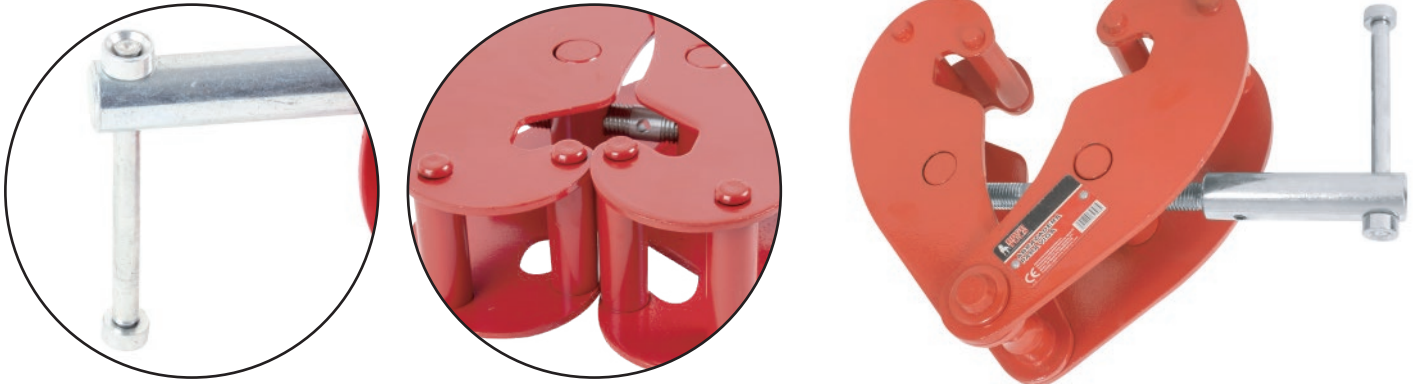


### ABRAZADERA PARA VIGA



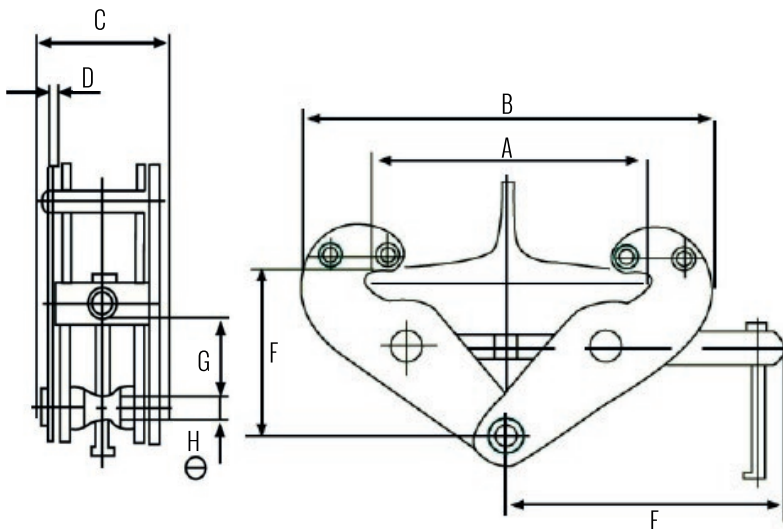
#### INSTRUCCIONES PARA EL USO ADECUADO DE LAS ABRAZADERAS PARA VIGA DOGOTULS

Asegure que la abrazadera sea de la capacidad adecuada para levantar la carga y que la viga no se dañará por exceso de peso. Asegure que la abrazadera esté correctamente colocada sobre el centro de gravedad de la carga, para que esta al momento del levantamiento no tenga movimiento. Antes de levantar la carga, asegure que la abrazadera ha sido ajustada correctamente y que los aparatos o mecanismos de levante estén adecuadamente colocados en el ojo de la abrazadera.

#### MANTENIMIENTO

Mantenga la abrazadera limpia y aplique lubricante a las partes móviles. Inspeccione la abrazadera en busca de daños, desgaste, distorsiones, grietas o cualquier defecto que pueda ocasionar un daño. En caso de que se presente alguno de los defectos mencionados, retire el producto de su uso.

#### DIAGRAMA DE ABRAZADERA



CLAVE	RI5020	RI5021	RI5022	RI5023
CAPACIDAD	1T	2T	3T	5T
ANCHO DE PATÍN	75-230mm	75-230mm	80-320mm	80-320mm
A	278mm	278mm	356mm	356mm
B (máx/mín)	380/183mm	380/183mm	500/220mm	500/220mm
C	64mm	76mm	100mm	112mm
D	4mm	6mm	8mm	10mm
E	217mm	217mm	277mm	277mm
F (máx/mín)	150/90mm	150/90mm	220/145mm	220/145mm
G	26mm	26mm	50mm	47mm
H	19mm	21mm	23mm	29mm
PESO	3.5mm	4.5mm	9.5mm	11mm
MIN	1	1	1	1

#### GARANTÍA

Este producto está garantizado contra defectos de fabricación y origen por un periodo de 1 año a partir de la fecha de adquisición por el usuario final. Esta garantía es válida siempre y cuando el producto sea usado en condiciones normales y para lo que fue diseñado: NO CUBRE desgaste natural por uso, variaciones de voltaje, exceso de capacidades, omisión de instrucciones de uso y/o modificaciones de cualquier tipo. Para ser válida la garantía es necesario que presente el producto y su comprobante de compra (factura o ticket impreso) donde fue adquirido el producto o directamente a Herramientas Importadas Monterrey, S.A. de C.V. El producto será enviado al Centro de Servicio y sometido a valoración, el envío hasta el Centro de Servicio deberá ser cubierto por el usuario. Una vez que el producto sea reparado o se apruebe la reposición, éste será enviado al domicilio que nos indique y el costo del envío será cubierto por Herramientas Importadas Monterrey. Centro de Atención Tel. (81) 8374-8812. Más información y detalles en la página [www.dogotuls.com](http://www.dogotuls.com) en el apartado de garantía.